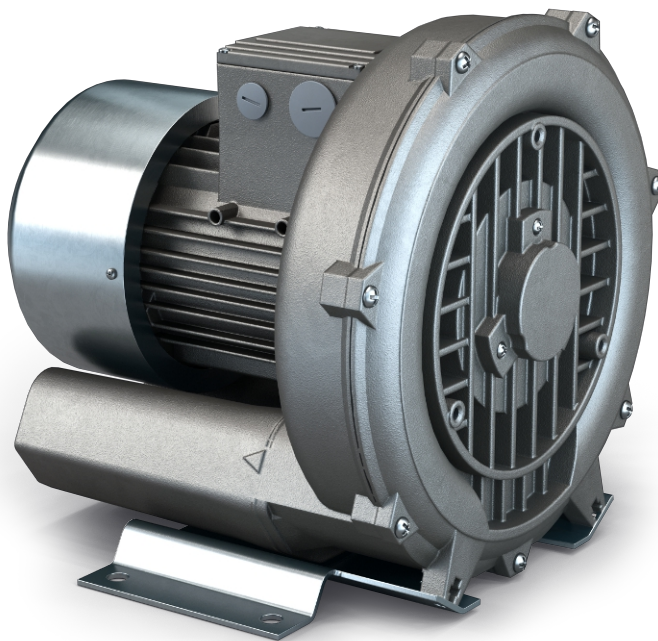


SAMOS SB 0050-0200 D0

Sidkanalfläktar



VACUUM SOLUTIONS



Pålitlig

Robust konstruktion med låg vikt, effektiv luftkylning, lång livslängd, minimalt underhåll, torr och beröringsfri driftsprincip

Flexibel

Vakuüm- eller övertrycksdrift, horisontell och vertikal installation, olika designalternativ och ATEX-certifierade versioner är tillgängliga

Tyst

Mycket låg ljudnivå, helt sluten enhet, interna ljuddämpare

Tillbehör

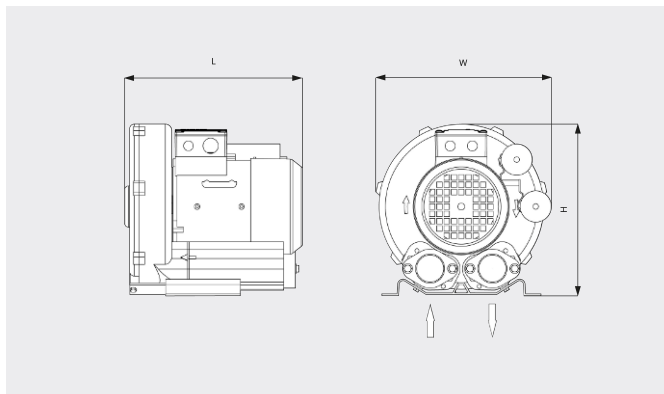
- Vakuümavlastningsventiler
- Övertrycksventiler
- Extra ljuddämpare
- Termoskydd (bimetallbrytare eller PTC-termistor)
- Inloppsfilter för vakuüm- eller tryckdrift

SAMOS SB 0050-0200 D0

Sidkanalfläktar



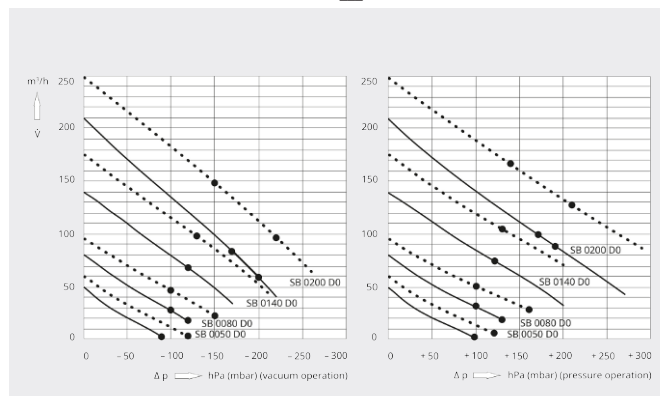
Måttritning



Kapacitet/volymlöde

Luft vid 20 °C. Tolerans: ± 10 %

— 50 Hz 60 Hz



	SAMOS SB 0050 D0	SAMOS SB 0080 D0	SAMOS SB 0080 D0
Nominell kapacitet/volymlöde	50 / 60 m ³ /h (50/60 Hz)	80 / 96 m ³ /h (50/60 Hz)	80 / 96 m ³ /h (50/60 Hz)
Max. differensstryck (vakuumversion)	-90 / -120 hPa (mbar) (50/60 Hz)	-100 hPa (mbar) (50/60 Hz)	-120 / -150 hPa (mbar) (50/60 Hz)
Max. differensstryck (övertrycksversion)	+100 / +120 hPa (mbar) (50/60 Hz)	+100 hPa (mbar) (50/60 Hz)	+130 / +160 hPa (mbar) (50/60 Hz)
Nominellt motorvärde	0,2 / 0,23 kW (50/60 Hz)	0,25 / 0,29 kW (50/60 Hz)	0,4 / 0,5 kW (50/60 Hz)
Nominell motorhastighet	2850 / 3450 min ⁻¹ (50/60 Hz)	2850 / 3450 min ⁻¹ (50/60 Hz)	2850 / 3450 min ⁻¹ (50/60 Hz)
Ljudnivå (ISO 3744)	50 / 53 dB(A) (50/60 Hz)	53 / 56 dB(A) (50/60 Hz)	53 / 56 dB(A) (50/60 Hz)
Vikt ca	7 kg	10 kg	10 kg
Dimensioner (L x W x H)	256 x 246 x 247 mm	256 x 253 x 247 mm	256 x 253 x 247 mm
Gasinlopp / utlopp	G 1¼" / G 1¼"	G 1¼" / G 1¼"	G 1¼" / G 1¼"

	SAMOS SB 0140 D0	SAMOS SB 0200 D0	SAMOS SB 0200 D0
Nominell kapacitet/volymlöde	140 / 175 m ³ /h (50/60 Hz)	210 / 250 m ³ /h (50/60 Hz)	210 / 250 m ³ /h (50/60 Hz)
Max. differensstryck (vakuumversion)	-120 / -130 hPa (mbar) (50/60 Hz)	-170 / -150 hPa (mbar) (50/60 Hz)	-200 / -220 hPa (mbar) (50/60 Hz)
Max. differensstryck (övertrycksversion)	+120 / +130 hPa (mbar) (50/60 Hz)	+170 / +140 hPa (mbar) (50/60 Hz)	+190 / +210 hPa (mbar) (50/60 Hz)
Nominellt motorvärde	0,7 / 0,83 kW (50/60 Hz)	1,3 / 1,5 kW (50/60 Hz)	1,6 / 2,05 kW (50/60 Hz)
Nominell motorhastighet	2850 / 3450 min ⁻¹ (50/60 Hz)	2850 / 3450 min ⁻¹ (50/60 Hz)	2850 / 3450 min ⁻¹ (50/60 Hz)
Ljudnivå (ISO 3744)	63 / 64 dB(A) (50/60 Hz)	64 / 70 dB(A) (50/60 Hz)	64 / 70 dB(A) (50/60 Hz)

SAMOS SB 0050-0200 D0

Sidkanalfläktar



VACUUM SOLUTIONS

	SAMOS SB 0140 D0	SAMOS SB 0200 D0	SAMOS SB 0200 D0
Vikt ca	13 kg	23 kg	23 kg
Dimensioner (L x W x H)	269 x 285 x 302 mm	346 x 334 x 347 mm	346 x 334 x 347 mm
Gasinlopp / utlopp	G 1½" / G 1½"	G 2" / G 2"	G 2" / G 2"

VILL DU VETA MER?

Kontakta oss direkt!
info@busch.se eller +46 31 338 00 80



KONTAKT



RING OSS NU